

DESDE 1958
Es la medida estándar en la industria pesada y automotriz.
Todos los componentes se pueden intercambiar
con los de los modelos anteriores.



HECHO EN NORTEAMÉRICA

WWW.JANFAN.COM

CIRCULADORES DE AIRE INDUSTRIALES DE 12", 20", 24", Y 30"

ALGUNAS CARACTERÍSTICAS INNOVADORAS . . .

DEFENSA ABISAGRADA CON ARO DE MONTAJE RÁPIDO AL MOTOR PARA
ARMADO RÁPIDO DEL VENTILADOR Y FACILIDAD DE LIMPIEZA

Vea la ilustración de la página 9.

INTERRUPTOR DE CADENA DE DOS VELOCIDADES PROTEGIDO Y EMPOTRADO
ALOJADO EN "LA CÚPULA MODULAR DEL EXTREMO DEL MOTOR"

Vea la ilustración de la página 7.

INTERRUPTOR OSCILANTE DISTANTE CON CABLE DE SUSPENSIÓN, DE DOS VELOCIDADES
Y LIBRE DE COMPLICACIONES, CON "CÚPULA MODULAR DEL EXTREMO DEL MOTOR"

Vea la ilustración de la página 8.

SE DISPONE DE UN MÓDULO DE AHORRO DE ENERGÍA PARA DETENER EL VENTILADOR
AUTOMÁTICAMENTE AL FINAL DEL TURNO DE TRABAJO (Patente No. 6,572,338)

Vea la ilustración de la página 10.

"¡CUALQUIER OTRA COSA ES . . . SOLAMENTE UN VENTILADOR!"

™



EL JAN FAN

www.JANFAN.COM

HECHO EN
NORTEAMERICA

5 AÑOS DE GARANTÍA

CARACTERÍSTICAS DE SERVICIO INDUSTRIAL

LA CÚPULA MODULAR DEL EXTREMO DEL MOTOR DE CONEXIÓN RÁPIDA ALOJA EL CONDENSADOR. EL INTERRUPTOR DE 2 VELOCIDADES Y EL CABLE FLEXIBLE DE CONEXIÓN.

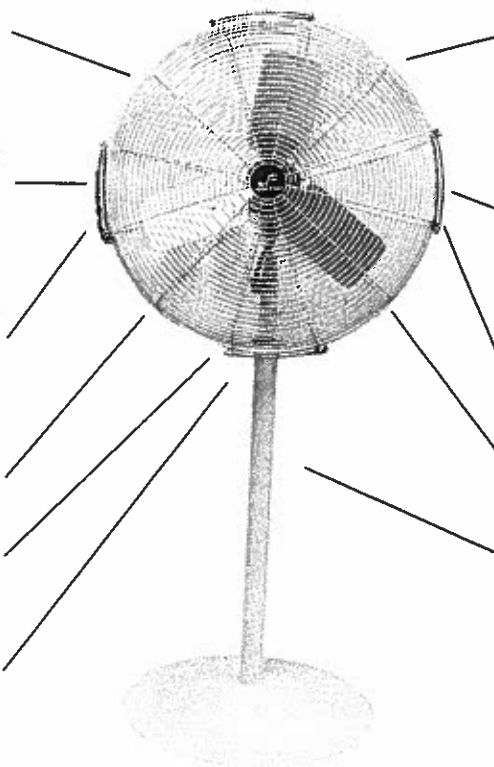
OPCION DISPONIBLE: MÓDULO DE AHORRO DE ENERGÍA. AUTOMÁTICAMENTE APAGA EL VENTILADOR AL FINALIZAR EL DÍA DE TRABAJO (PATENTADO)

MOTOR DE 1/4 H.P. (2.4 AMPS) TOTALMENTE BLINDADO, DE 2 VELOCIDADES RODAMIENTOS DE 5/8" ENERGÉTICAMENTE EFICIENTE CON CORDÓN ELÉCTRICO SEPARABLE DE 3 CONDUCTORES, DE 18' DE LARGO.

COLOR AMARILLO PARA SEGURIDAD Y ALTA VISIBILIDAD.

LOS MODELOS DE 20", 24" ó 30" USAN EL MISMO MOTOR Y LOS MISMOS MONTANTES.

SE DISPONE DE UN MÓDULO DE AHORRO DE ENERGÍA PARA DETENER EL VENTILADOR AUTOMÁTICAMENTE AL FINAL DEL TURNO DE TRABAJO.



DEFENSA DE CIERRE POSITIVO, CON BISAGRAS DE SEGURIDAD, CON 12 ALAMBRES RADIALES NERVADOS PARA SUPER RESISTENCIA. ESPACIO ENTRE LA DEFENSA Y LAS PALETAS 2.5" MIN. EN LOS MODELOS DE 24" Y 30" Y 1.5" EN EL MODELO DE 20".

INTERRUPTOR DE CADENA DE DOS VELOCIDADES. EMPOTRADO Y PROTEGIDO O INTERRUPTOR OSCILATORIO DE DOS VELOCIDADES CON CORDÓN SUSPENDIDO PRE-INSTALADO.

PALETAS DE ACERO TIPO RESORTE DE USO PESADO. CON CUBO EN FRENTE DE LA PALETA COMPLETO CON 2 TORNILLOS DE FIJACIÓN

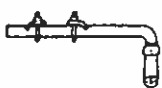
TUERCAS PREMONTADAS EN LOS PERNOS PASANTES DEL MOTOR PARA EL MONTAJE RÁPIDO Y SEGURO A LA DEFENSA TRASERA ACUÑADA.

COLUMNA DE ALTA RESISTENCIA.



MONTANTES PARA LA INSTALACIÓN DEL VENTILADOR EN POSICIONES ELEVADAS:

JF-BM



MONTAJE PARA VIGA EN I

#JF-CCM



MONTAJE PARA SOPORTE EN C

JF-WCM



MONTAJE PARA LA PARED O EL TECHO

JF-AK



MONTAJE CON EQUIPO ADAPTABLE

VEA EL CATÁLOGO PARA LOS NÚMEROS DE MODELOS DE LOS "VENTILADORES COMPLETOS"

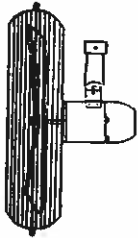
LAS ESPECIFICACIONES ESTÁN SUJETAS A CAMBIOS EN CUALQUIER MOMENTO



VENTILADORES COMPLETOS

SE OFRECEN PALETAS DE LOS SIGUIENTES TAMAÑOS: 12", 20", 24", Y 30".

MODELO #	DESCRIPCIÓN	PESO DE EMBARQUE (EN LIBRAS)
----------	-------------	---------------------------------

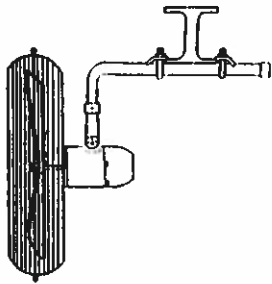


JF-AKF20-2SP	VENTILADOR COMPLETO DE 20" Y 2 VELOCIDADES, CON EQUIPO ADAPTABLE Consiste de los componentes 1, 3 y 6	39
JF-AKF20-DCS	Consiste de los componentes 2, 3 y 6	

JF-AKF24-2SP	VENTILADOR COMPLETO DE 24" Y 2 VELOCIDADES, CON EQUIPO ADAPTABLE Consiste de los componentes 1, 4 y 6	46
JF-AKF24-DCS	Consiste de los componentes 2, 4 y 6	



JF-AKF30-2SP	VENTILADOR COMPLETO DE 30" Y 2 VELOCIDADES, CON EQUIPO ADAPTABLE Consiste de los componentes 1, 5 y 6	52
JF-AKF30-DCS	Consiste de los componentes 2, 5 y 6	

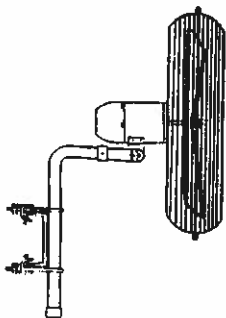


JF-BMF20-2SP	VENTILADOR COMPLETO DE 20", 2 VELOCIDADES, PARA MONTAR SOBRE VIGAS Consiste de los componentes 1, 3 y 7	49
JF-BMF20-DCS	Consiste de los componentes 2, 3 y 7	

JF-BMF24-2SP	VENTILADOR COMPLETO DE 24", 2 VELOCIDADES, PARA MONTAR SOBRE VIGAS Consiste de los componentes 1, 4 y 7	56
JF-BMF24-DCS	Consiste de los componentes 2, 4 y 7	



JF-BMF30-2SP	VENTILADOR COMPLETO DE 30", 2 VELOCIDADES, PARA MONTAR SOBRE VIGAS Consiste de los componentes 1, 5 y 7	62
JF-BMF30-DCS	Consiste de los componentes 2, 5 y 7	



JF-CCM20-2SP	VENTILADOR COMPLETO DE 20", 2 VELOCIDADES, PARA MONTAR CON SOPORTE EN C, Consiste de los componentes 1, 3 y 8	50
JF-CCM20-DCS	Consiste de los componentes 2, 3 y 8	

JF-CCM24-2SP	VENTILADOR COMPLETO DE 24", 2 VELOCIDADES, PARA MONTAR CON SOPORTE EN C, Consiste de los componentes 1, 4 y 8	57
JF-CCM24-DCS	Consiste de los componentes 2, 4 y 8	

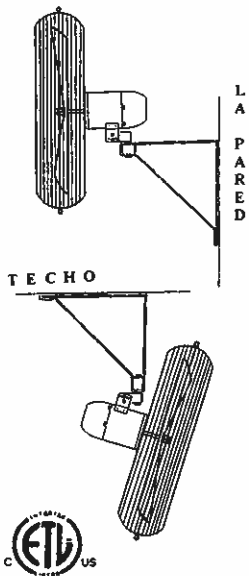
JF-CCM30-2SP	VENTILADOR COMPLETO DE 30", 2 VELOCIDADES, PARA MONTAR CON SOPORTE EN C, Consiste de los componentes 1, 5 y 8	63
JF-CCM30-DCS	Consiste de los componentes 2, 5 y 8	

*** Se debe instalar un cable de seguridad en todos los ventiladores montados en posiciones elevadas. ***

(Vea el Juego de cable de seguridad Modelo # JF-SCK).

VENTILADORES COMPLETOS (Continuación)

MODELO # **DESCRIPCIÓN** **PESO DE EMBARQUE
(EN LIBRAS)**



VENTILADOR COMPLETO DE 20", 2 VELOCIDADES, CON MONTAJE EN PARED O TECHO
 JF-WCM20-2SP Consiste de los componentes 1, 3 y 9
 JF-WCM20-DCS Consiste de los componentes 2, 3 y 9 43

VENTILADOR COMPLETO DE 24", 2 VELOCIDADES, CON MONTAJE EN PARED O TECHO
 JF-WCM24-2SP Consiste de los componentes 1, 4 y 9
 JF-WCM24-DCS Consiste de los componentes 2, 4 y 9 50

VENTILADOR COMPLETO DE 30", 2 VELOCIDADES, CON MONTAJE EN PARED O TECHO
 JF-WCM30-2SP Consiste de los componentes 1, 5 y 9
 JF-WCM30-DCS Consiste de los componentes 2, 5 y 9 56

VENTILADOR COMPLETO DE 20", 2 VELOCIDADES, CON PISO PEDESTAL
 JF-PF20-2SP Consiste de los componentes 1, 3, 10 y 11
 JF-PF20-DCS Consiste de los componentes 2, 3, 10 y 11 71

VENTILADOR COMPLETO DE 24", 2 VELOCIDADES, CON PISO PEDESTAL
 JF-PF24-2SP Consiste de los componentes 1, 4, 10 y 11
 JF-PF24-DCS Consiste de los componentes 2, 4, 10 y 11 78

VENTILADOR COMPLETO DE 30", 2 VELOCIDADES, CON PISO PEDESTAL
 JF-PF30-2SP Consiste de los componentes 1, 5, 10 y 11
 JF-PF30-DCS Consiste de los componentes 2, 5, 10 y 11 84

VENTILADOR MÓVIL COMPLETO DE 20", 2 VELOCIDADES
 JF-MAC20-2SP Consiste de los componentes 1, 3, & 12
 JF-MAC20-DCS Consiste de los componentes 2, 3, & 12 66

VENTILADOR MÓVIL COMPLETO DE 24", 2 VELOCIDADES
 JF-MAC24-2SP Consiste de los componentes 1, 4, & 12
 JF-MAC24-DCS Consiste de los componentes 2, 4, & 12 73

VENTILADOR MÓVIL COMPLETO DE 30", 2 VELOCIDADES
 JF-MAC30-2SP Consiste de los componentes 1, 5, & 12
 JF-MAC30-DCS Consiste de los componentes 2, 5, & 12 79

*** Se debe instalar un cable de seguridad en todos los ventiladores montados en posiciones elevadas. ***

(Vea el Juego de cable de seguridad Modelo # JF-SCK).

VENTILADORES COMPLETOS (Continuación)

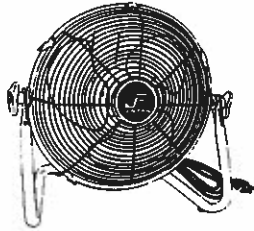
MODELO #

DESCRIPCIÓN

PESO DE EMBARQUE
(EN LIBRAS)

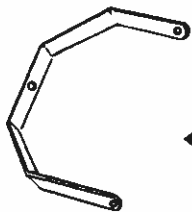
JF-12F

VENTILADOR INDUSTRIAL DE TRABAJO AMARILLO DE SEGURIDAD DE 12"



- Paletas de 12".
- Garantía de 2 años.
- Motor de 3 velocidades de alta eficiencia (50 vatios), completamente cerrado y lubricado de forma permanente.
- Cordón de alimentación trifilar de 10' pies.
- Defensas de desenganche rápido revestidas de acero en polvo de limpieza sencilla.
- El modelo #JF-12F (ventilador de 12") se puede montar sobre un piso o mesa. También se incluye en cada caja de cartón una ménsula para la pared o la estación de trabajo cuando se desee montar en posición superior.

12



++NOTA++

TAMBIÉN VIENE COMPLETO CON MÉNSULA DE ESTACIÓN DE TRABAJO

- Se monta en cualquier superficie y permite una **INCLINACIÓN** y **ROTACIÓN COMPLETAS**.

PIEZAS COMPONENTES

(INTERCAMBIABLES CON LAS PIEZAS
DE TODOS LOS MODELOS ANTERIORES)

MODELO #

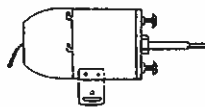
NO.

DESCRIPCIÓN

PESO DE EMBARQUE
(EN LIBRAS)

JF-110V-HEM

(1)

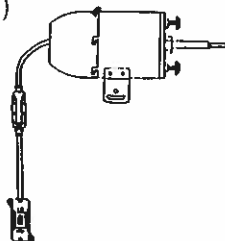


1/4 HP, Alta eficiencia, 115V, 2,45 A, 2 velocidades, cojinete de bola, T.E., el motor con la cúpula modular del extremo tiene un INTERRUPTOR EMPOTRADO y un cable eléctrico de 18'. Se usa con los ventiladores de 20", 24", é 30".

18

JF-110V-HEM-DCS (2)

(2)



El mismo motor que el anterior pero con un interruptor de dos velocidades y con cable de suspensión. (Vea la página 8).

19

(Se ofrecen cables de extensión de 3', 6' ó 12' para bajar el interruptor hasta el nivel del piso).

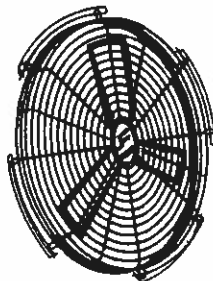
Modelo # JF-DCS-EXT 3 (extensiones de 3')

Modelo # JF-DCS-EXT (extensiones de 6')

Modelo # JF-DCS-EXT12 (extensiones de 12')

JF-20GB

(3)



Defensa abisagrada y paleta de 20".

17

JF-24GB

(4)

Defensa abisagrada y paleta de 24".

24

JF-30GB

(5)

Defensa abisagrada y paleta de 30".


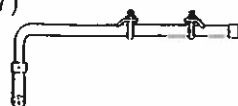
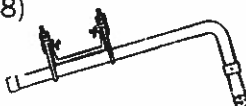
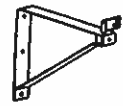


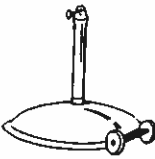
30

* * * Se debe instalar un cable de seguridad en todos los ventiladores montados en posiciones elevadas. * * *

(Vea el Juego de cable de seguridad Modelo # JF-SCK).

PIEZAS COMPONENTES

(INTERCAMBIABLES CON LAS PIEZAS
DE TODOS LOS MODELOS ANTERIORES)

MODELO #	NO.	DESCRIPCIÓN	PESO DE EMBARQUE (EN LIBRAS)
JF-AK	(6)	 Montaje con equipo adaptable Usado en los ventiladores de 20", 24", y 30" <u>Se debe instalar un cable de seguridad en todos los ventiladores montados en posiciones elevadas.</u>	2,5
JF-BM	(7)	 Montaje para viga en I. Usado en los ventiladores de 20", 24", y 30" <u>Se debe instalar un cable de seguridad en todos los ventiladores montados en posiciones elevadas.</u>	13
JF-CCM	(8)	 Montaje para soporte en C Usado en los ventiladores de 20", 24", y 30" <u>Se debe instalar un cable de seguridad en todos los ventiladores montados en posiciones elevadas.</u>	13,5
JF-WCM	(9)	 Montaje en pared o techo, Usado en los ventiladores de 20", 24", y 30" <u>Se debe instalar un cable de seguridad en todos los ventiladores montados en posiciones elevadas.</u>	7
JF-PB	(10)	 Base del pie Usado en los ventiladores de 20", 24", y 30"	24
JF-PC	(11)	 Columna de alta resistencia Usado en los ventiladores de 20", 24", y 30"	11
JF-MM	(12)	 Montaje móvil para el piso Usado en los ventiladores de 20", 24", y 30"	30

ACCESORIOS Y REFACCIONES

MODELO#	DESCRIPCIÓN	MODELO#	DESCRIPCIÓN
JF-BL20	Paletas de 20"	JF-DCS-EXT3	Cable de extensión de 3' para JF-DCS
JF-BL24	Paletas de 24"	JF-DCS-EXT	Cable de extensión de 6' para JF-DCS
JF-BL30	Paletas de 30"	JF-DCS-EXT12	Cable de extensión de 12' para JF-DCS
JF-SHP-24	Pasador para la bisagra de seguridad para las defensas de 20" ó 24"	JF-DCS-SA	Juego de interruptores de repuesto de 2 velocidades para JF-DCS
JF-SHP-30	Pasador para la bisagra de seguridad para las defensas de 30"	JF-DCS-SW	Interruptor oscilante de repuesto para JF-DCS y JF-DCS-SA
JF-SW-2S-PC	Interruptor de 2 velocidades cadena del interruptor - bolitas de acero inoxidable	JF-CRP	Cable eléctrico de 18' para el motor
JF-CAP-HE	Condensador - 7,5MF	JF-SCK	Juego de cable de seguridad cable de 12' con abrazaderas
JF-MMS-HE	Casco Modular del Motor completo, con interruptor empotrado, condensador de 7,5 MF, cable y conector macho	JF-ESM *	Módulo temporizador de ahorro de energía. * (Patente No. 6,572,338)
JF-DCS	Casco Modular del Motor completo, con cable de suspensión de 2' e ,interruptor oscilante de 2 velocidades, condensador de 7,5 MF, cable y conector macho	JF-WK	Ruedas para base del pie

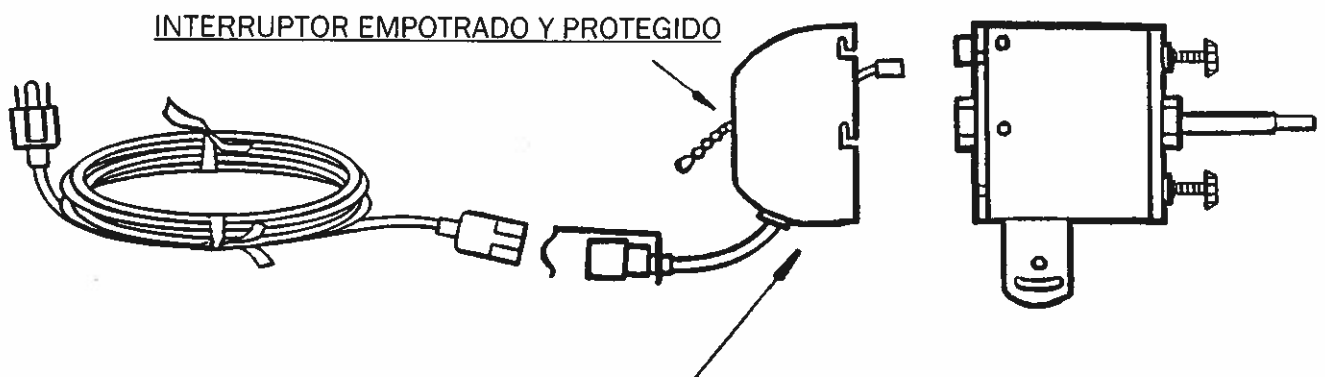
LA CÚPULA MODULAR DEL EXTREMO DEL MOTOR CON EL INTERRUPTOR EMPOTRADO Y PROTEGIDO, MODELO # JF-MMS-HE



- Aloja el condensador, el interruptor y el cable, permitiendo cambiarlos sin demora y en sitio.
- El hueco en la parte posterior de la cúpula modular del extremo protege al interruptor contra daños externos.

¡LA CÚPULA MODULAR DEL EXTREMO DEL MOTOR CON EL INTERRUPTOR EMPOTRADO, DE LOS VENTILADORES JAN FAN® REDUCE TREMENDAMENTE EL MANTENIMIENTO DEL VENTILADOR!

Cambiar el interruptor, el condensador, o el cable, en el sitio, ha sido en el mejor de los casos, una tarea costosa y que requiere mucho tiempo. La cúpula modular del extremo aloja el interruptor, el condensador y un cable flexible de conexión de 10", tiene un dispositivo de cierre a presión, que se puede quitar como una sola unidad sin tener que sacar tornillos y que se puede reemplazar en el sitio, donde se encuentre el ventilador, por una unidad nueva o reconstruida. La cúpula del extremo, que se ha retirado, puede ser reconstruida rápida y cómodamente instalándole un nuevo interruptor, condensador o cable de conexión en la mesa de trabajo del área de mantenimiento y ser usada, más tarde, para el próximo recambio modular.



CÚPULA MODULAR DEL EXTREMO

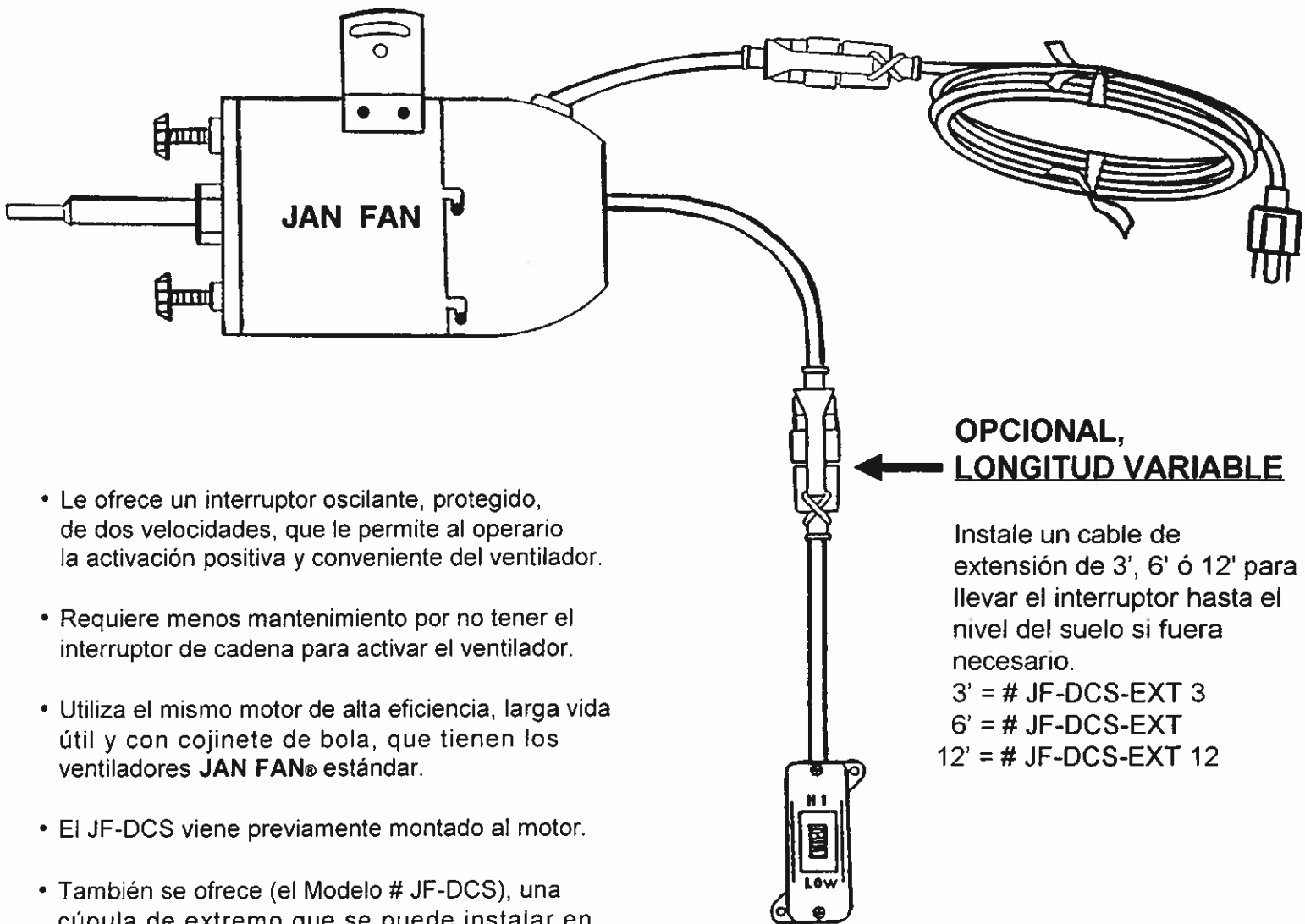
(con interruptor empotrado y protegido)



MODELO # JF-110V-HEM-DCS

MOTOR JAN FAN® CON INTERRUPTOR OSCILANTE DE DOS VELOCIDADES Y CON CABLE DE SUSPENSIÓN

¡RESUELVA LOS PROBLEMAS DEL INTERRUPTOR!



- Le ofrece un interruptor oscilante, protegido, de dos velocidades, que le permite al operario la activación positiva y conveniente del ventilador.
- Requiere menos mantenimiento por no tener el interruptor de cadena para activar el ventilador.
- Utiliza el mismo motor de alta eficiencia, larga vida útil y con cojinete de bola, que tienen los ventiladores **JAN FAN®** estándar.
- El JF-DCS viene previamente montado al motor.
- También se ofrece (el Modelo # JF-DCS), una cúpula de extremo que se puede instalar en ventiladores **JAN FAN®** con cúpulas de extremo de tipo interruptor de cadena. (Vea la página 6 bajo accesorios y repuestos).

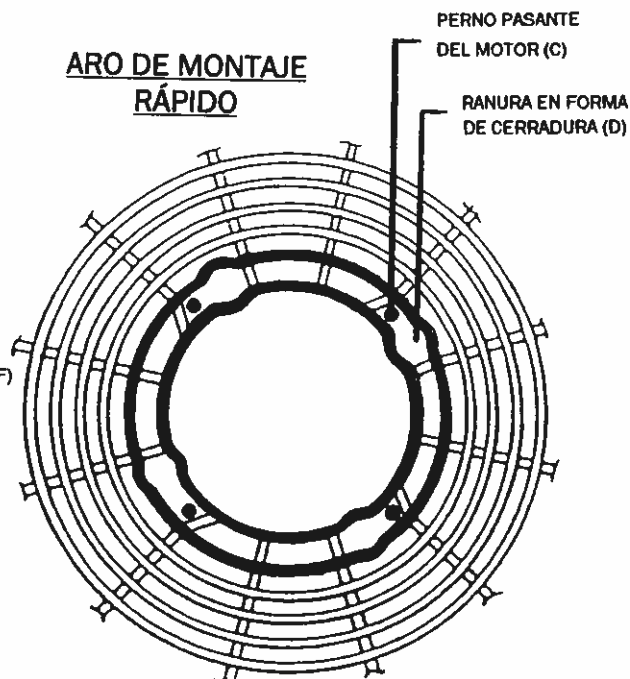
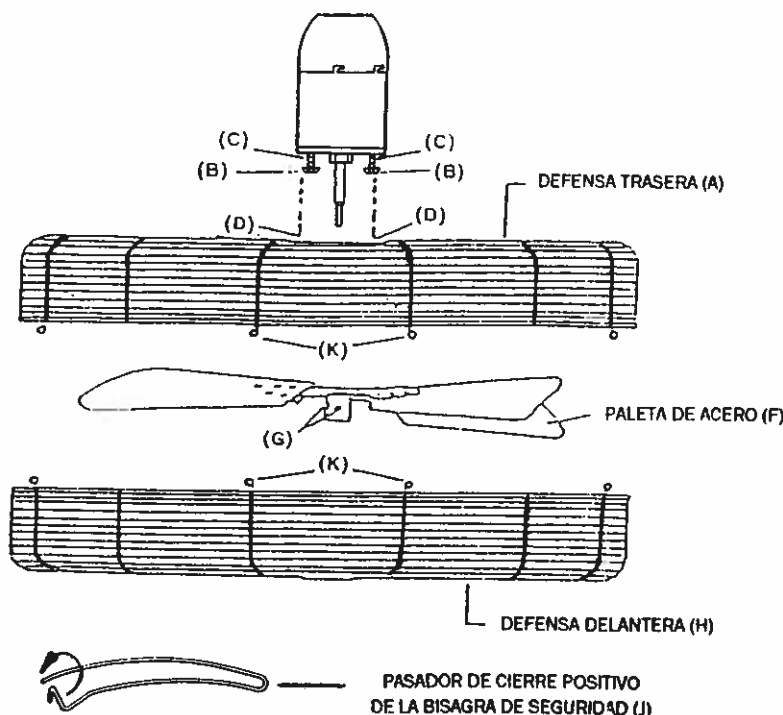
**OPCIONAL,
LONGITUD VARIABLE**

Instale un cable de extensión de 3', 6' ó 12' para llevar el interruptor hasta el nivel del suelo si fuera necesario.

3' = # JF-DCS-EXT 3
6' = # JF-DCS-EXT
12' = # JF-DCS-EXT 12

RÁPIDO MONTAJE DE LA DEFENSA ABISAGRADA Y LAS PALETAS SOBRE EL MOTOR

SE OFRECEN LOS TAMAÑOS DE 20", 24" Y 30"



SE ARMA ASÍ:

- Instale la defensa trasera (A), que tiene cuatro ranuras en forma de cerradura (D), sobre las tuercas de pestaña dentada (B) que fueron previamente montadas en los pernos pasantes del motor (C).
- Gire la defensa en el sentido de las agujas del reloj de manera que los pernos pasantes del motor queden en el extremo pequeño de las ranuras en forma de cerradura. Ajuste las cuatro tuercas de pestaña dentada. La defensa trasero se encuentra ahora firmemente fijado al motor.
- Deslice la paleta (F) sobre el eje con el cubo en sentido contrario al motor. Apriete firmemente los tornillos de fijación (G).

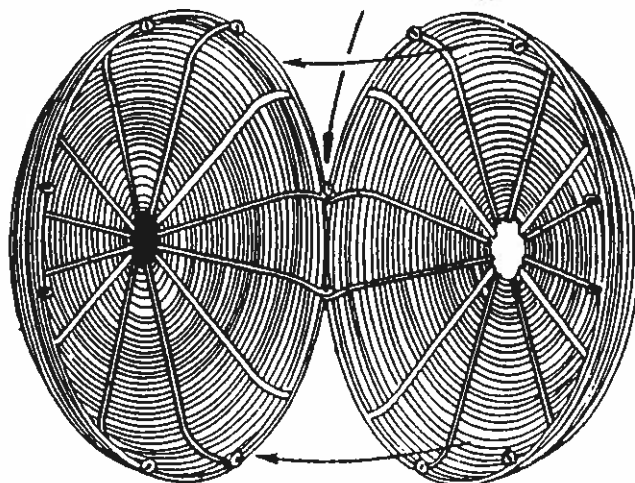
- Fije la defensa delantera (H) a la defensa trasera (A) insertando cuatro⁺⁺ pasadores de la bisagra de seguridad (J), (pasando cada uno de ellos a través de los dos orificios para los pasadores de la bisagra (K) en la defensa delantera y los dos orificios para el pasador de la bisagra en la defensa trasera); uniendo firmemente, de esta manera, la defensa delantera a la defensa trasera. Cierre los pasadores de la bisagra de seguridad a medida que los vaya poniendo. Ahora la defensa delantera se encuentra firmemente fijado a la defensa trasera.

Al quitar tres de los pasadores de la bisagra de seguridad, el pasador que queda funcionará como bisagra cuando se quiera facilitar la limpieza o reemplazar la paleta.



DEFENSA ABISAGRADA

PASADOR DE LA BISAGRA DE SEGURIDAD (J)



⁺⁺ NOTA: La defensa de 20" utiliza 3 pasadores de bisagra solamente

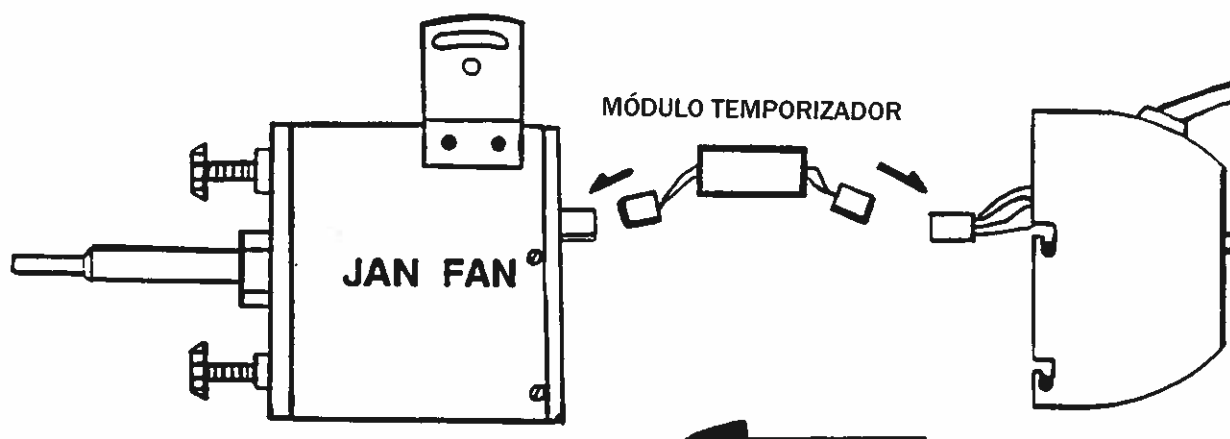
Consulte la hoja de instrucciones que se suministra con todos los componentes principales para obtener las recomendaciones de uso del cable de seguridad

AHORROS IMPORTANTES DE JAN FAN, INC.



MODELO #JF-ESM . . . MÓDULO DE AHORRO DE ENERGÍA

(PATENTE NO. 6,572,338)



- EL TEMPORIZADOR FUNCIONARÁ CON CUALQUIER VENTILADOR JAN DE 20", 24" Ó 30". EL MÓDULO SE INSTALA FÁCILMENTE EN LA CÚPULA DEL EXTREMO DEL MOTOR DE CADA VENTILADOR, DONDE SE ENCUENTRA **PROTEGIDO** CONTRA LOS ROBOS Y LAS MANIPULACIONES INDEBIDAS.
- DESPUÉS DE ENCENDER EL MOTOR DEL VENTILADOR, SE PARARÁ **AUTOMÁTICAMENTE** DESPUÉS DE 4, 5, 6 Ó 10 HORAS (LA "HORA DE ENCENDIDO" LA FIJA UN TÉCNICO EN EL MOMENTO DE LA INSTALACIÓN).
- AHORRA **ENERGÍA**, IMPIDE LA **ACUMULACIÓN DE POLVO** INNECESARIA EN LAS PIEZAS DEL VENTILADOR Y EL **DESGASTE DEL MOTOR**, LO QUE SE TRADUCIRÁ EN UNA MAYOR **DURACIÓN DEL VENTILADOR**.

CARACTERÍSTICAS Y ESPECIFICACIONES

MOTOR:



- 5 años de garantía.
- De color amarillo para seguridad.
- Consumidor eficiente de energía, condensador dividido, permanente.
- 115V, 1F, 60 HZ, TE, 1/4 HP, 2,45A, 2 velocidades.
- Barniz clase F, clase B aislante.
- Eje de 5/8" con cojinetes de bola de larga vida útil, permanentemente lubricados.
- Eje reducido a 1/2" para que sea intercambiable.

Además se incluye con el motor 115V: la opción de dos controles de velocidad.

1. INTERRUPTOR DE CADENA DE 2 VELOCIDADES

- Interruptor de uso pesado de dos velocidades con cadena de bolitas de acero inoxidable probada con 35 lb., con cordón que se desprende con pesos de prueba de 18 lb. El interruptor se encuentra empotrado para protegerlo y está montado en el centro de la parte posterior de la cúpula modular del extremo del motor, de manera que siempre se logre un "tirón" derecho y la cadena del interruptor se deslice sobre la curva lisa de la cúpula del extremo, sin importar el ángulo en el que el ventilador está montado. El ciclo High-Off-Low-Off del interruptor reduce el periodo de parada. (Ver página 7).

2. INTERRUPTOR OSCILANTE DE 2 VELOCIDADES

- Libre de complicaciones, de uso pesado, de 2 velocidades, interruptor oscilatorio protegido, con un cable suspensión de 2' unido a la cúpula modular del extremo del motor, (esto elimina por completo los interruptores de cadena). Se ofrecen extensiones de 3', 6' y 12' para ventiladores instalados en posiciones elevadas y para poder llevar el interruptor hasta el nivel del piso si fuera necesario. Se puede comprar la cúpula solamente (Modelo # JF-DCS) para instalarla en ventiladores JAN FAN® más viejos, con motores "de cadena" que ya estén en uso. (Ver página 8).
- Los dos tipos de interruptores que se mencionan más arriba están incorporados a cúpulas modulares de extremo que alojan el interruptor, el condensador y un cable flexible de conexión de 10", y se pueden quitar como una sola unidad para reemplazarlas localmente por nuevas unidades o unidades reconstruidas, solamente aflojando tres tornillos y girando 1/4" la cúpula del extremo en sentido antihorario y separando luego un conector de cuatro terminales, con traba a presión y que es fácil de desconectar. Para reemplazar la unidad defectuosa con una unidad nueva o reconstruida se debe invertir este procedimiento eliminando así la necesidad de desempotrar todo el aparato para llevarlo al área de mantenimiento, como se hace habitualmente. Cambiar el interruptor, el condensador, o el cable, localmente ha sido, en el mejor de los casos, una tarea costosa y que requiere mucho tiempo. La cúpula del extremo que se ha quitado puede ser reconstruida rápida y convenientemente instalándole un interruptor, un condensador o un cable nuevo y ser usada luego en el próximo recambio del módulo. Se ofrecen cúpulas de extremo adicionales en la lista de piezas de repuestos y accesorios para los motores con interruptor de cadena o con cable de suspensión.
- El brazo de montaje del motor está soldado al motor.
- Las tuercas pestaña dentada fueron previamente montadas en los pernos pasantes del motor para facilitar el armado con protecciones acuñadas.
- Un cable de SJT, industrial, de 3 conductores, de 10" con un enchufe moldeado de tres patas, conectado a la cúpula de extremo del motor con alivio de tensión por medio de un dispositivo de tranca a presión de rápido desenganche. Un cable de SJT, industrial, de 3 conductores, de 18" con un enchufe moldeado macho y hembra en el extremo, se enchufa al cable de conexión de 10" descrito más arriba.
- Se incluyen en el paquete con el motor una llave Allen y los elementos necesarios para armar el ventilador y las instrucciones.

PALETAS: 20, 24 y 30 pulgadas

- Araña de acero de 0,125" de grosor.
- 3 paletas de acero pesado.
- Cada paleta está firmemente remachada con tres remaches de acero sólido de 1/4" con cabezas redondas.
- Cubo con 2 tornillos de fijación bien sujetos a la araña de las paletas.
- El cubo del lado de la defensa delantera hace que los tornillos de fijación del cubo estén más accesibles y que las paletas queden atrapadas entre el cubo y el motor.
- Paletas estáticamente equilibradas.
- Paletas seguramente guardadas en un paquete con el juego de defensas y paletas y con las instrucciones.

DEFENSAS: 20, 24 y 30 pulgadas

- Abertura instantánea de la bisagra para facilitar la limpieza y el mantenimiento.
- Defensas especialmente resistentes, revestidas con PVC amarillo de seguridad.
- Defensa trasera acuñada para el montaje rápido del motor.
- Alambres radiales y exteriores de acero 1010 SAE, de calibre 6.
- Alambre espiral de acero 1010 SAE, de calibre 11-1/2.
- Todos los puntos de intersección están soldados.
- Cumple con todos los estándares de seguridad incluyendo los de OSHA, UL Probe Test y Estado de Michigan.
- Hay un espacio entre las paletas y la defensa que en ningún punto de la circunferencia es menos de 2-1/2". (espacio mínimo en el modelo de 20" es 1-1/2").
- 12 alambres radiales completos (9 alambres radiales en las defensas de 20").
- 8 pasadores a presión, para fijar la defensa delantera a la trasera con la capacidad de funcionar como bisagras. (6 pasadores fijadores en las defensas de 20").
- Placa con la marca soldada a la defensa delantera.
- Defensas seguramente fijados a los motores de 48 cuadros con 4 pernos pasantes del motor.
- Protectores empaquetados con las instrucciones y con el juego de defensa y paletas.



MONTAJE CON EQUIPO ADAPTABLE:

- Se usa en las plantas que prefieren diseñar su propio montaje.
- Nuevo diseño con 3 agujeros de ajuste ofrece la posibilidad de montar el ventilador con más inclinación.
- Construido con tubería de 1-1/2" adecuadamente tratada y pintada.
- Adapta el montaje del motor a un macho de rosca de tubo de 1-1/2".
- Permite la inclinación completa y el ajuste horizontal de la cabeza del ventilador.
- Se instala un tornillo de fijación para trancar a presión.
- Se suministran tres ataduras de nilón para alejar el cable de la cabeza del ventilador.
- Este montaje y las instrucciones vienen en un paquete separado.

MONTAJE PARA VIGA I:

- Tubo rígido de 1-1/2" con abrazaderas para conductos, de uso industrial.
- Se fija seguramente a vigas verticales u horizontales en I o en H con pestañas de 6" a 14".
- Permite la inclinación completa y el ajuste horizontal de la cabeza del ventilador.
- Se suministra un acoplamiento gratis, si se solicita, para poner el ventilador en un nivel más bajo cuando está montado en una viga elevada. El cliente provee la tubería de 1-1/2" de la longitud adecuada.

Consulte la hoja de instrucciones que se suministra con todos los componentes principales para obtener las recomendaciones de uso del cable de seguridad.

MONTAJE PARA VIGA I continuación:

- Todas las partes movibles están aseguradas con tornillos de fijación y / o pernos, tuercas, arandelas de bloqueo o tuercas autocerradoras.
- La cabeza del ventilador puede colgarse de cualquiera de las cuatro esquinas de la viga vertical en I.
- Hace que el ventilador se pueda reubicar fácil y rápidamente.
- Todas las partes están galvanizadas o adecuadamente tratadas y pintadas.
- Los extremos de los tubos de 1-1/2" están protegidos con tapones de plástico.
- Se suministran tres ataduras de nilón para alejar el cable de la cabeza del ventilador.
- El montaje completo y las instrucciones vienen en un paquete separado.



MONTAJE PARA SOPORTE EN C:

- Lo mismo que lo descrito en la página 12 con respecto al montaje para viga, pero con abrazaderas para canal en "C" en vez de abrazaderas para conductos.
- Se fija con seguridad a canales en C con pestañas de hasta 3".
- Permite la inclinación completa y el ajuste horizontal de la cabeza del ventilador.
- Este montaje y las instrucciones vienen en un paquete separado.

MONTAJE PARA LA PARED O EL TECHO:

- Ménsula triangular pesada acartelada y soldada de calibre 8 que se puede montar en la pared o en el techo, con 4 agujeros de montaje.
- Placa de montaje pesada de calibre 5 del motor de giro e inclinación sujeta con un perno hexagonal de 7/16" y contratuerca reversible.
- Gran tamaño adecuado montaje permite a toda inclinación y giro del ventilador.
- Todas las piezas están debidamente pintadas o chapadas.
- Este montaje y las instrucciones vienen en un paquete separado.

MONTAJE SOBRE UN PIE:

COLUMNA

- Debidamente preparado y pintado de la columna de grueso calibre de 2.25" de diámetro.
- Columna se ajusta a la base, quedando firme y sin vibraciones, roscando un tornillo fijador (incluido) a un cople soldado a la base.
- Permite la inclinación completa y el ajuste horizontal de la cabeza del ventilador.
- Este conjunto de montaje en columna y una llave Allen vienen en un paquete separado.

BASE

- De acero pesado, calibre 10.
- Adecuadamente tratada y pintada.
- Cumple con los requisitos de la prueba de vuelco de UL.
- Envuelto con las instrucciones en un paquete separado.

MONTAJE MÓVIL PARA EL PISO:

- Pesada base de acero. Debidamente preparado y pintado con robustas ruedas de caucho macizo.
- Debidamente preparado y pintado del verticle columna de acero de gran calibre 20" de altura.
- Un especial de "manejar en forma de" seguridad pasador de la bisagra ofrece un asa para facilidad de movimiento.
- Un botón de ajuste de inclinación es siempre.
- Este montaje y las instrucciones vienen en un paquete separado.

INFORME DE LAS PRUEBAS

OBJETIVO: Medir la cantidad de aire proyectada, en pies cúbicos por minuto, y el nivel de ruido, en DB, de acuerdo a los estándares de NEMA, y medir los espacios de la defensa, ángulo de inclinación y ajuste de altura de los ventiladores de pie industriales modelos: JF-PF20-2SP, JF-PF24-2SP y JF-PF30-2SP.

DESCRIPCIÓN Y OBSERVACIONES:

A) AIRE PROYECTADO - Tomado a 2 pies de distancia.

ESPECIFICACIONES DE LA PRUEBA: NEMA Std. Pub. No. FM 1-1955. Nov. 1955; para. FMI - 6.04.

1. Modelo JF-PF20-2SP con paletas de acero, los pies cúbicos por minuto medido son 4250 a alta velocidad.
2. Modelo JF-PF24-2SP con paletas de acero, los pies cúbicos por minuto medido son 6210 a alta velocidad.
3. Modelo JF-PF30-2SP con paletas de acero, los pies cúbicos por minuto medido son 7710 a alta velocidad.

B) NIVEL DE RUIDOS:

ESPECIFICACIONES DE LA PRUEBA: NEMA Std. Pub. No. FM 1-1955. Nov. 1955; para. FMI - 6.08.

1. Modelo JF-PF20-2SP con paletas de acero, el nivel de ruido promedio medido es de 60,2 db a alta velocidad.
2. Modelo JF-PF24-2SP con paletas de acero, el nivel de ruido promedio medido es de 64,0 db a alta velocidad.
3. Modelo JF-PF30-2SP con paletas de acero, el nivel de ruido promedio medido es de 70,9 db a alta velocidad.

C) AJUSTES DE INCLINACIÓN: Se pueden hacer los siguientes ajustes:

<u>Modelo No.</u>	<u>Inclinación sobre la horizontal</u>	<u>Inclinación debajo de la horizontal</u>
JF-PF20-2SP	80 grados	19 grados
JF-PF24-2SP	80 grados	13,5 grados
JF-PF30-2SP	80 grados	12 grados

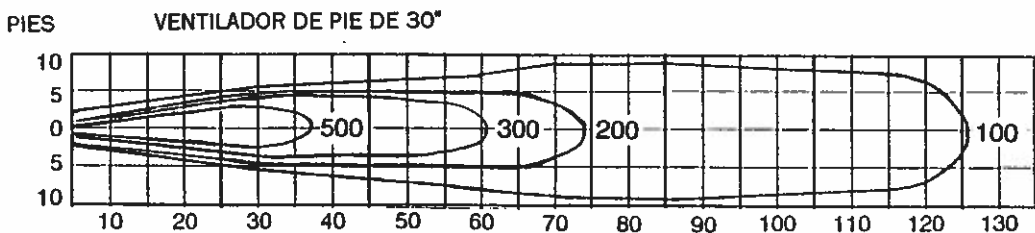
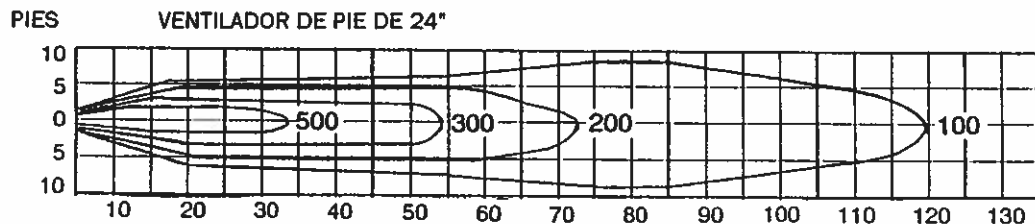
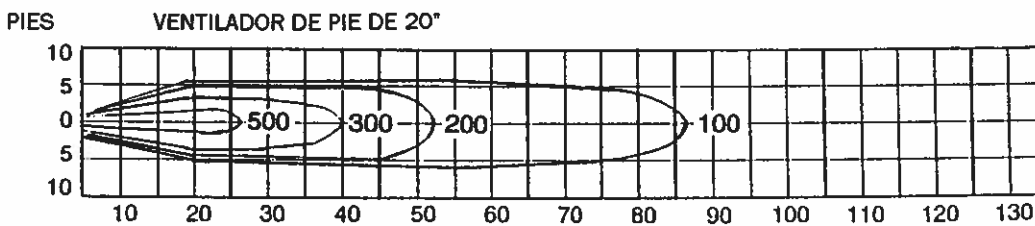
D) ALTURA:

Los tres modelos tener a altura de 5' en centro.

E) DEFENSAS:

Las Defensas de los ventiladores cumplen con los estándares del Estado de Michigan, Departamento de Trabajo, Estándares de Seguridad para Defensas y el Departamento de Trabajo de los EE.UU. Estándares Federales de Seguridad, Ley de Ocupación y Salud. Especificación de Defensas 1910.218 y Underwriters Laboratory Standards No. 507, párrafo 27.6.

DIAGRAMAS DE LA VELOCIDAD DEL AIRE EN PIES / MINUTO





GARANTÍA DE JAN FAN®

JAN FAN® garantiza que el equipo que se entrega será del tipo y tendrá la calidad descrita en las especificaciones y que estará libre de defectos de materiales y mano de obra bajo condiciones normales de uso y servicio.

JAN FAN® reemplazará o reparará, según lo decida JAN FAN®, los defectos de materiales o mano de obra, dentro de los 5 años siguientes a la fecha de embarque de la mercadería al distribuidor (2 años para el JAN FAN® de 12", #JF-12F), siempre y cuando la Compañía reciba inmediatamente la notificación por escrito de esos defectos y siempre y cuando la verificación de esos reclamos satisfaga a JAN FAN®. La corrección de esos defectos por medio de reparaciones o reemplazo, por parte de JAN FAN®, constituye su única obligación bajo esta garantía. La limpieza de las paletas y de la defensa del ventilador una vez por año es el mínimo mantenimiento que se requiere para que el ventilador permanezca bajo garantía y funcionando de acuerdo a como fue diseñado. La instalación de cualquier "filtro de ventilador" anula todas las garantías.

Esta garantía no incluye accesorios o partes de la unidad que hayan estado sujetas a mal uso, negligencia, accidentes o daños causados por inundaciones, incendios, o razones de fuerza mayor. Bajo ninguna circunstancia JAN FAN® se hará responsable de los costos de mano de obra incurridos por la instalación o desmontaje o reparaciones realizadas por otros que no sean JAN FAN®, sin el consentimiento escrito de la Compañía. **BAJO NINGUNA CIRCUNSTANCIA JAN FAN® SE HARÁ RESPONSABLE DE LOS DAÑOS Y PERJUICIOS INDIRECTOS O INCIDENTALES POR INCUMPLIMIENTO DE CUALQUIERA DE LAS CONDICIONES DE LA GARANTÍA. LA COMPAÑÍA NO ASUME RESPONSABILIDADES DE NINGUNA NATURALEZA POR INCUMPLIMIENTO CON LA ENTREGA DEBIDO A CONDICIONES O ACCIONES QUE ESTÉN RAZONABLEMENTE FUERA DE SU CONTROL.**



www.JANFAN.com

HECHO EN NORTEAMÉRICA

**FABRICADO POR:
JAN FAN® INC./DWIGHT C. JANISSE & ASSOCIATES, INC.**

Diseñadores de ventiladores para la industria automotriz desde 1958

**P.O. Box 1127
TROY, MI, USA 48099-1127**

**Tel.: (313) 961-5354
Fax: (248) 393-4344**

JF-11

LAS ESPECIFICACIONES ESTÁN SUJETAS A CAMBIOS EN CUALQUIER MOMENTO

Marca Registrada 2011 JAN FAN®